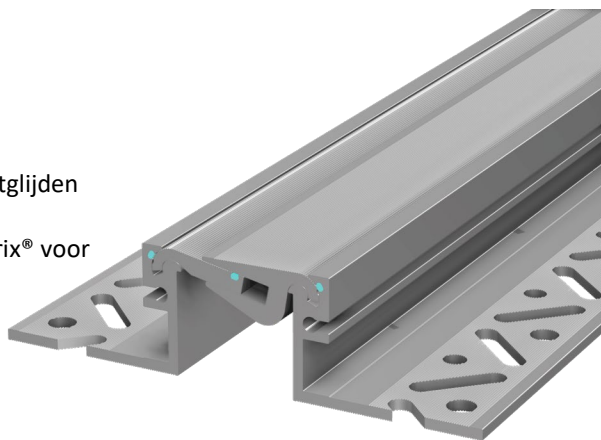


Migutrans® FSX 75

Zwaar belastbare opbouwprofielen

Voordelen

- Driedimensionale bewegingsopname
- Massief aluminium profiel is slijtvast, onderhoudsvrij en duurzaam
- Nieuw innovatief design van de neXt generation:
 - Geoptimaliseerd geribbeld zichtoppervlak voorkomt uitglijden
 - Strakker spleetvrij zichtoppervlak voorkomt vervuiling
 - Verankeringsflenzen voorzien van Migua-montagematrix® voor een zichtbaar optimale bevestiging aan de ondergrond



Technische gegevens

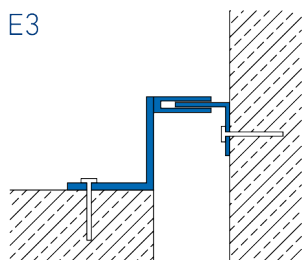
- Materiaal: volledig aluminium draagconstructie
- Standaardlengte: 4 m
- Op aanvraag te anodiseren in 3 standaard kleuren: C0 Natuur, C31 Champagne, C32 Lichtbrons
Andere kleuren op aanvraag

profiel	voegbreedte b_f max mm	werking Δb_f mm	zichtbreedte b_s mm	profielbreedte b_t mm	profielhoogte h mm	max. belasting kN DIN 1072	max. belasting kN DIN 1072	max. belasting harde wielen kg/mm wielbreedte
FSX 75/22	50	20 (+10/-10)	77	198	22	300	100	10
FSX 75/30	50	20 (+10/-10)	77	198	30	300	100	10
FSX 75/40	50	20 (+10/-10)	77	198	40	300	100	10
FSX 75/50	50	20 (+10/-10)	77	198	50	300	100	10
FSX 75/60	50	20 (+10/-10)	77	198	60	300	100	10
FSX 75/80	50	20 (+10/-10)	77	198	80	300	100	10
FSX 75/100	50	20 (+10/-10)	77	198	100	300	100	10

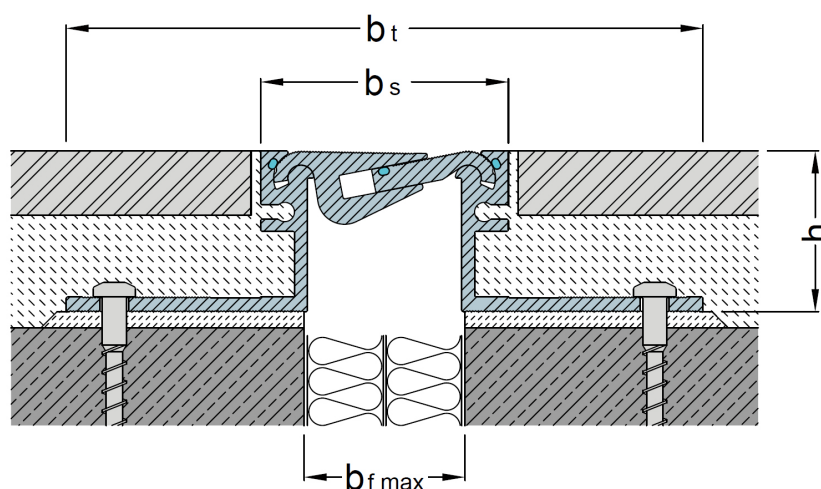
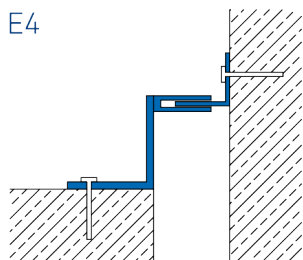
Grotere profielhoogten op aanvraag leverbaar

Wand-/Vloeruitvoeringen

E3



E4



Aan deze documentatie kunnen geen rechten worden ontleend.
Wijzigingen voorbehouden.

Uitgave: nr.2, d.d.: 18-05-2026